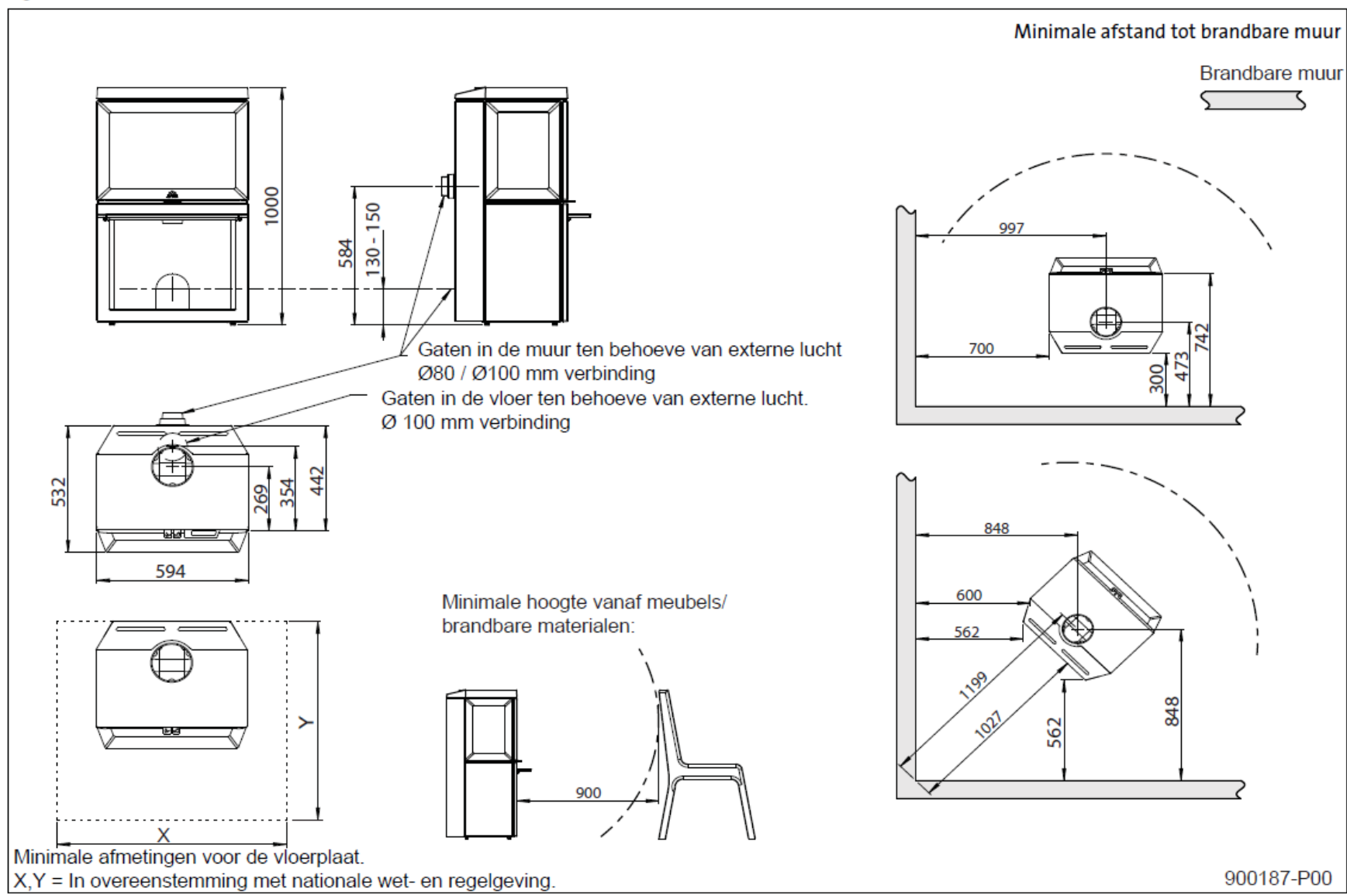


Fig. 1 a

Jotul F 520



Afb. 1 b

Jøtul F 520

Minimale afstand tot brandbare muur beschermd door brandmuur

